

EMBALLEUSE DE PALETTES PORTATIVE

SFERA

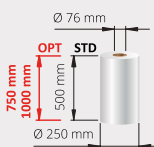
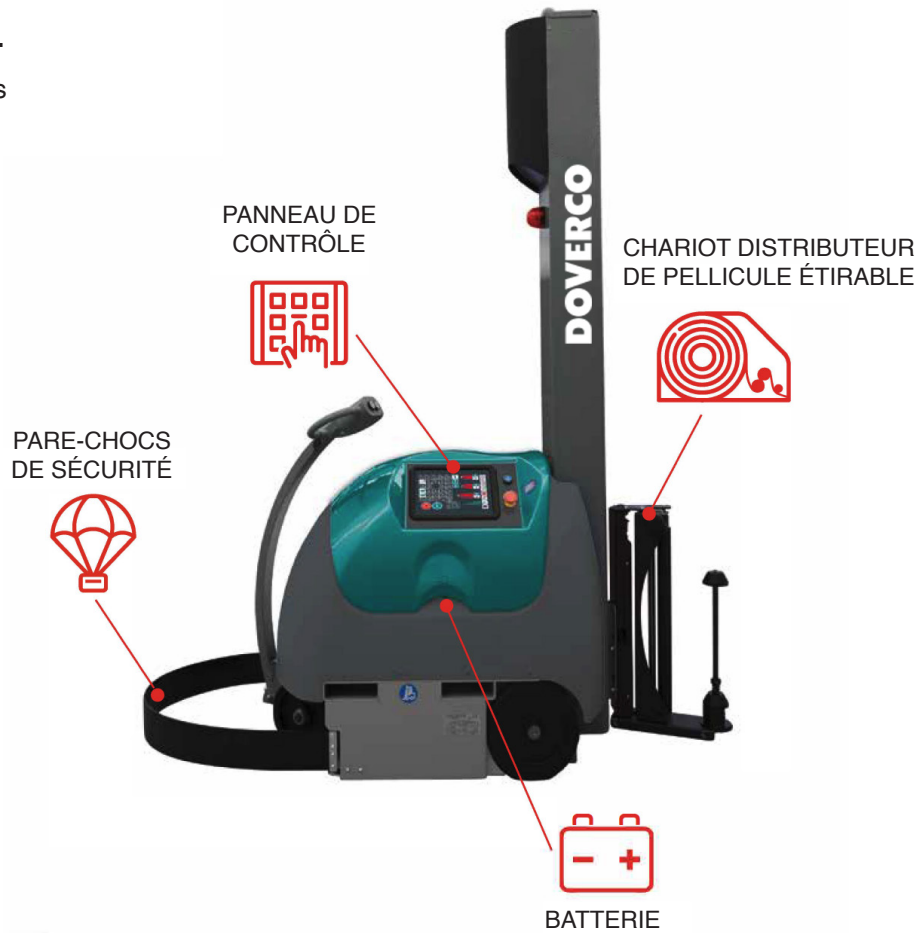
EMBALLEUSE ROBOT
SEMI-AUTOMATIQUE



SFERA ARM
 Entrée : 120 Volts
 1 PHASE

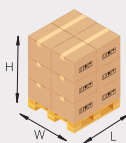


SFERA MAST
 Entrée : 120 Volts
 1 PHASE



DIMENSIONS PALETTE

Sfera Arm	Sfera Mast
H = 2000 STD	H = 1800 OPT
H = 2200 OPT	H = 2200 STD
H = 2400 OPT	H = 2400 STD
	H = 2700 STD
	H = 3000 STD
	H = 3500 STD



Sfera Arm	Sfera Mast
L min = 600x600	L min = 650x400
L Max = ∞	L Max = ∞

APPLICATIONS



CARACTÉRISTIQUES



CHARIOTS
ÉCHANGEABLES



COMPOSANTS COMMERCIAUX
ET ONDULEURS DISPONIBLES



SOLUTION
ERGONOMIQUE



POSSIBILITÉ DE
RÉGLER LA TENSION

SPÉCIFICATIONS	SFERA ARM	SFERA MAST
Programmes d'emballage SFERA EASY :	Panneau de contrôle, écran tactile 11" avec 6+1 programmes	Panneau de contrôle, écran tactile 11" avec 6+1 programmes
Dimension minimum des palettes :	600 x 600 mm	600 x 400 mm
Dimension maximum des palettes :	La dimension de la palette peut être programmée sur le panneau de contrôle	La dimension de la palette peut être programmée sur le panneau de contrôle
Vitesse réglable facilité par le changeur de fréquence :	Maximum 65m/min	Maximum 65m/min
Capacité de production :	Jusqu'à 35 palettes/heure*	Jusqu'à 35 palettes/heure*
Hauteur d'emballage du modèle standard :	2000 mm	2200 mm
Hauteur d'emballage en option:	2200 / 2400 mm	2700 / 3000 / 3500 mm
Épaisseur de la pellicule étirable recommandé :	de 41 à 120 ga	de 41 à 120 ga
Alimentation de la batterie :	120V	120V
Attelage de la pellicule étirable:	Chariot de pré-étirage**	Chariot de pré-étirage**
Réglable de la vitesse du chariot de la bobine facilitée par l'inverseur :	de 1,3 jusqu'à 5,4m/min	de 1,3 jusqu'à 5,4m/min
Vers le haut, vitesse du chariot porte-bobine :	Réglable indépendamment	Réglable indépendamment
Vers le bas, vitesse du chariot porte-bobine :	Réglable indépendamment	Réglable indépendamment
Fonctionnement avec chariot élévateur :	Approvisionnement standard	Approvisionnement standard
Options :	Coupe film automatique	Coupe film automatique

* Les conditions d'emballage et les dimensions des palettes ont une influence sur la capacité de production maximale.

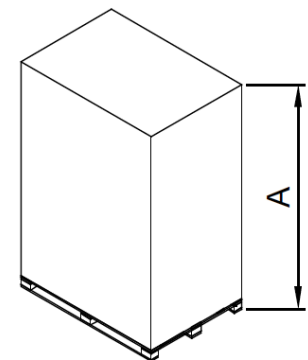
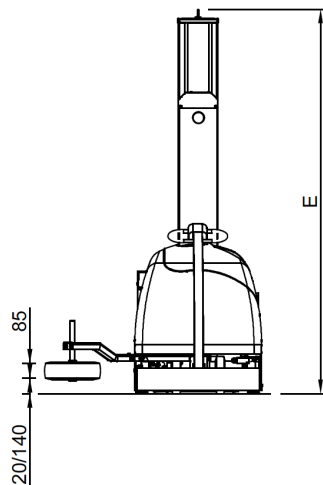
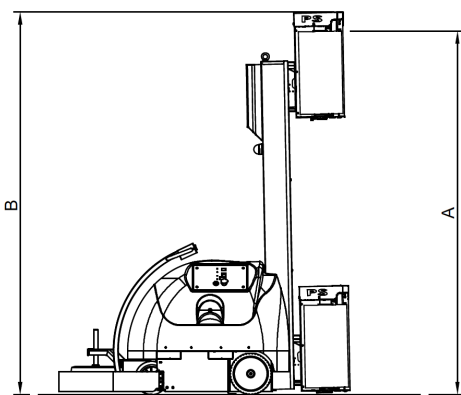
**Ajustement électronique de 120 à 350%

POURQUOI L'EMBALLEUSE PORTATIVE SFERA ?

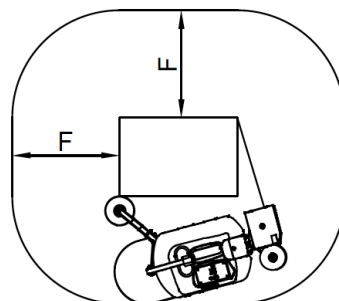
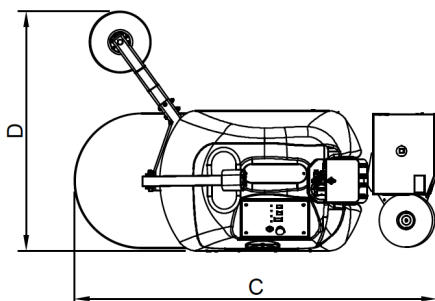
**Enveloppez des charges palettisées en moins d'une minute...
quelle que soit leur taille, leur forme ou leur poids.**

- 100 cycles d'emballage pré réglés.
- Taille compacte : facile à déplacer et à ranger.
- Pré-étirage réglable avec rouleaux motorisés... économie de 40 à 50 % par rapport à l'emballage manuel.
- Alimenté par deux batteries rechargeables au gel (150-180 emballages par charge).

DIMENSIONS MACHINE						
	0020.007xx	0020.007xx	0020.00754	0020.00755	0020.00758	0020.00760
A(mm)	1800	2200	2400	2700	3000	3500
B(mm)	1915	2315	2564	2815	3115	3615
C(mm)	1765					
D(mm)	1165					1190
E(mm)	1670	2070	2318	2570	2870	3370
F(mm)	1100					1400



Dimensions du produit
d'emballage



EMBALLEUSE DE PELLICULE ÉTIRABLE ROBOTISÉE SFERA

Problèmes d'emballage avec la pellicule étirable?

- Avez-vous des **problèmes pour emballer des chargements instables**, très lourds et surdimensionnés?
- Est-il **difficile de déplacer vos palettes** vers vos stations d'emballage?
- Voulez-vous déplacer votre emballeuse mais vous êtes incapable parce que le mat ne passe pas à travers les cadres de portes ou votre emballeuse est trop lourde à bouger?
- Vos **employés souffrent-ils de tendinites ou de maux de dos** parce qu'ils s'accroupissent pour emballer manuellement les palettes?
- Le coût de l'espace dans votre entrepôt est-il élevé?
- Aimerez-vous **sauver de 40 – 50%** sur la pellicule étirable et emballer plus rapidement?



La solution pour l'emballage par pellicule étirable!

Si vous avez répondu **OUI** à une ou plusieurs de ces questions, l'emballeuse robotisée **Sfera est la solution idéale pour votre entreprise.**

Cette emballeuse mobile et autotractée est **parfaite pour les palettes surdimensionnées ou très lourdes.**

Elle peut être déplacée facilement d'une palette à l'autre dans des entrepôts multifonctionnels.

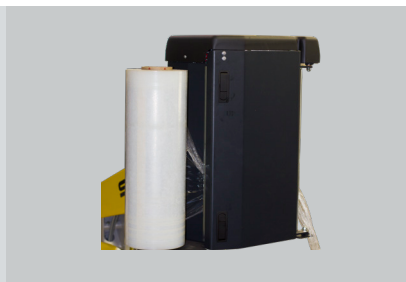
EMBALLEUSE DE PELLICULE ÉTIRABLE ROBOTISÉE SFERA

**Emballez votre palette en moins d'une minute,
peu importe la dimension, la forme et le poids.**

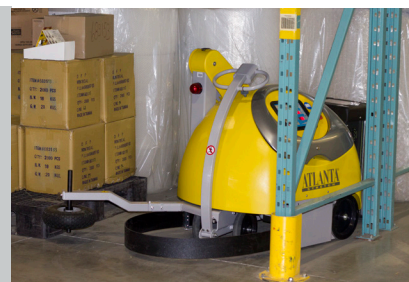
- Facile d'utilisation... **100 cycles d'emballage** préprogrammés et un nombre illimité d'options.
- Des rouleaux de pré-tension automatisés et ajustables. **Économie de 40-50%** sur la pellicule étirable manuelle.
- **Compacte**... ne prend pratiquement pas d'espace au moment d'emballer et se range facilement.
- **Facile à déplacer**... Les contrôles sur l'appareil permettent le déplacement facile et rapide. Si vous devez la déplacer sur une longue distance, des fentes pour chariot élévateur sont disponibles sur chaque côté pour lever la machine. **Pas besoin de démonter pour le transport** ou d'avoir à baisser le mat.
- Le design unique du chariot à pellicule **permet à la Sfera d'opérer dans des endroits à hauteur restreinte** et elle passe dans les cadres de portes sans avoir à baisser le mat.
- **Parmi les emballeuses mobiles les plus sécuritaires sur le marché.** Les rouleaux de pré-étirage sont complètement à l'abri durant le fonctionnement.
- Elle vient avec 2 batteries à gel rechargeables. **150 à 180 cycles d'emballage par charge.**
- **Très peu d'entretien nécessaire.** Le centre de gravité est bas; augmentant la durée de vie des composantes.
- **Un parechoc avant pour plus de sécurité.** Au simple contact la machine arrête.
- Nous trouverons des solutions créatives pour que vous puissiez acheter ou **louer nos équipements d'emballage selon vos besoins et votre budget.**



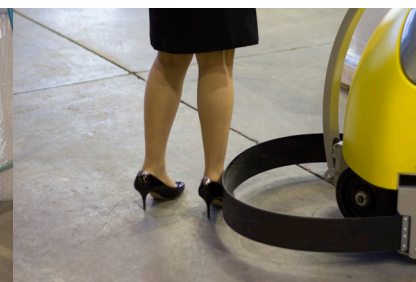
Chargement du film
rapide et facile



Porte-film sécuritaire



Stationnez facilement à l'écart



Parechoc avec interrupteur

DOVERCO
Emballage. Stratégique.

www.doverco.ca | sales@doverco.ca | 1.800.363.0697